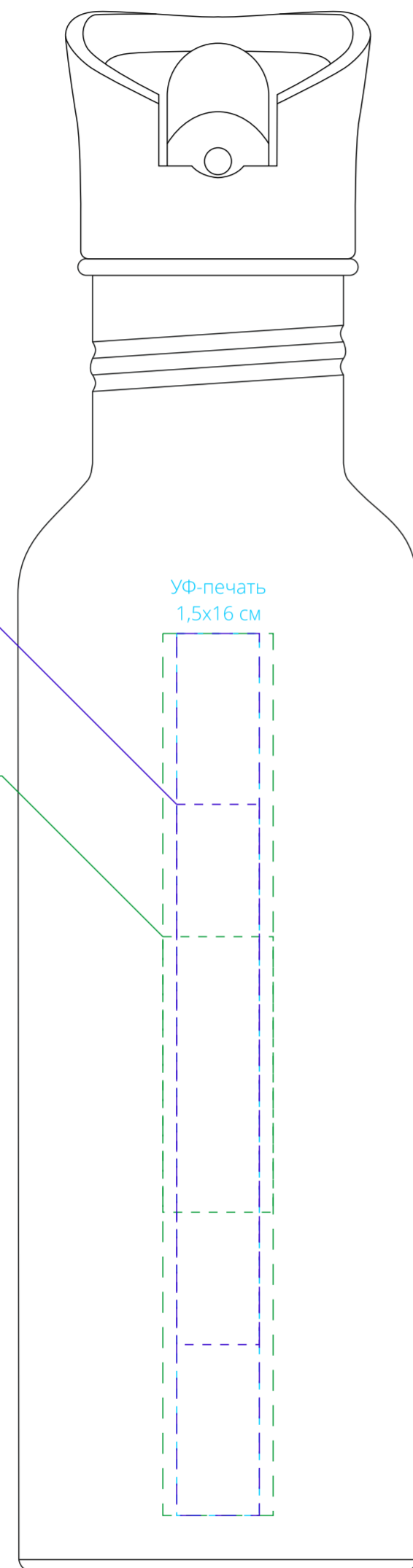
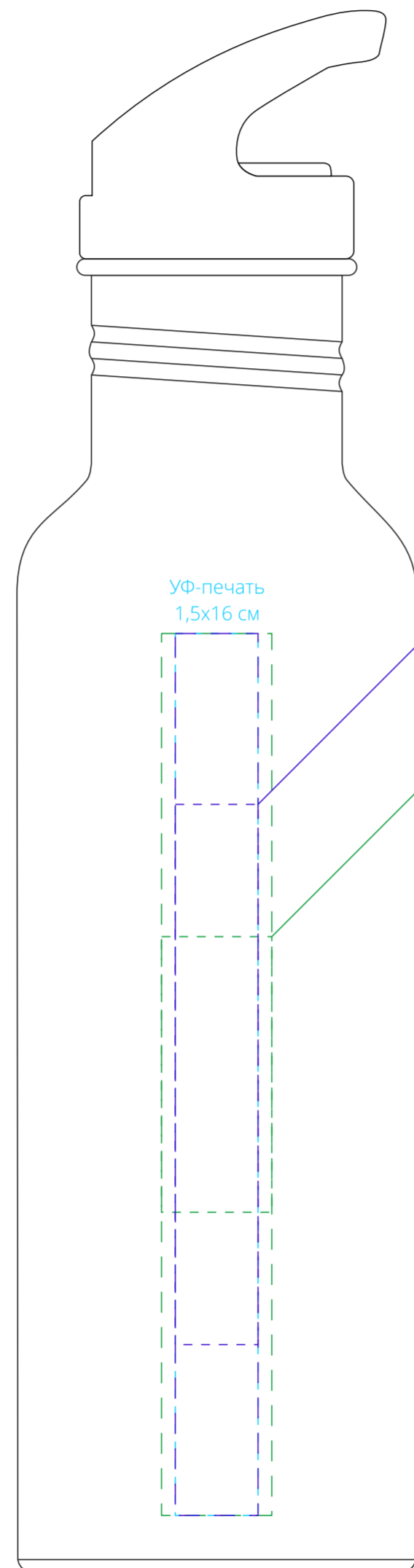


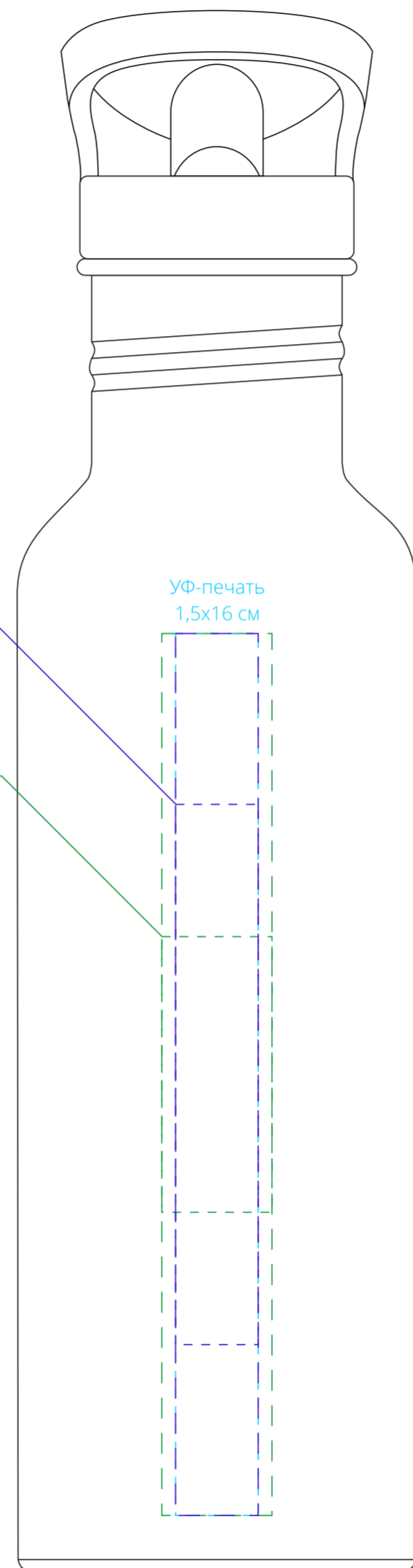
сторона a



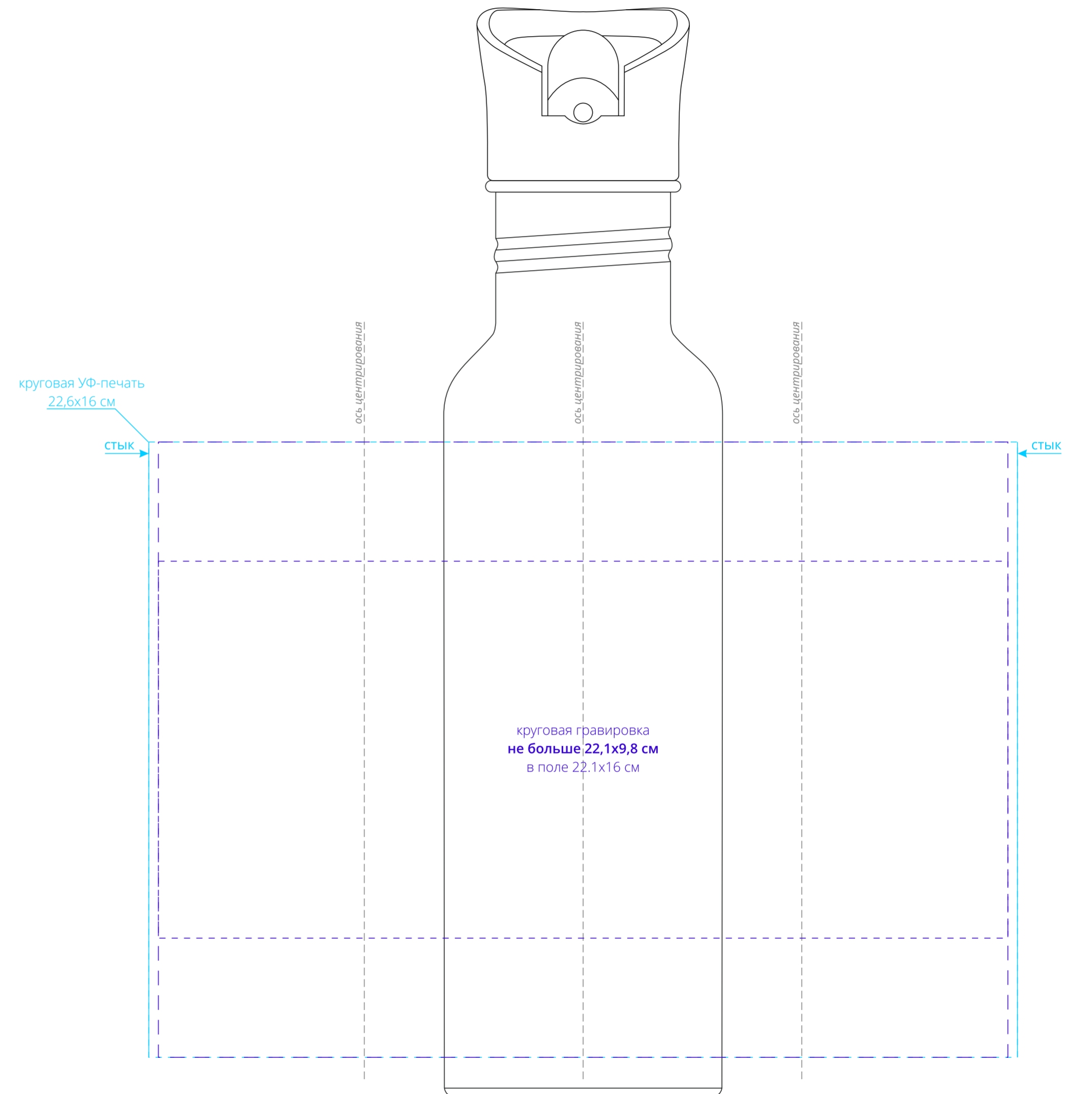
сторона b



сторона c



сторона d



по периметру