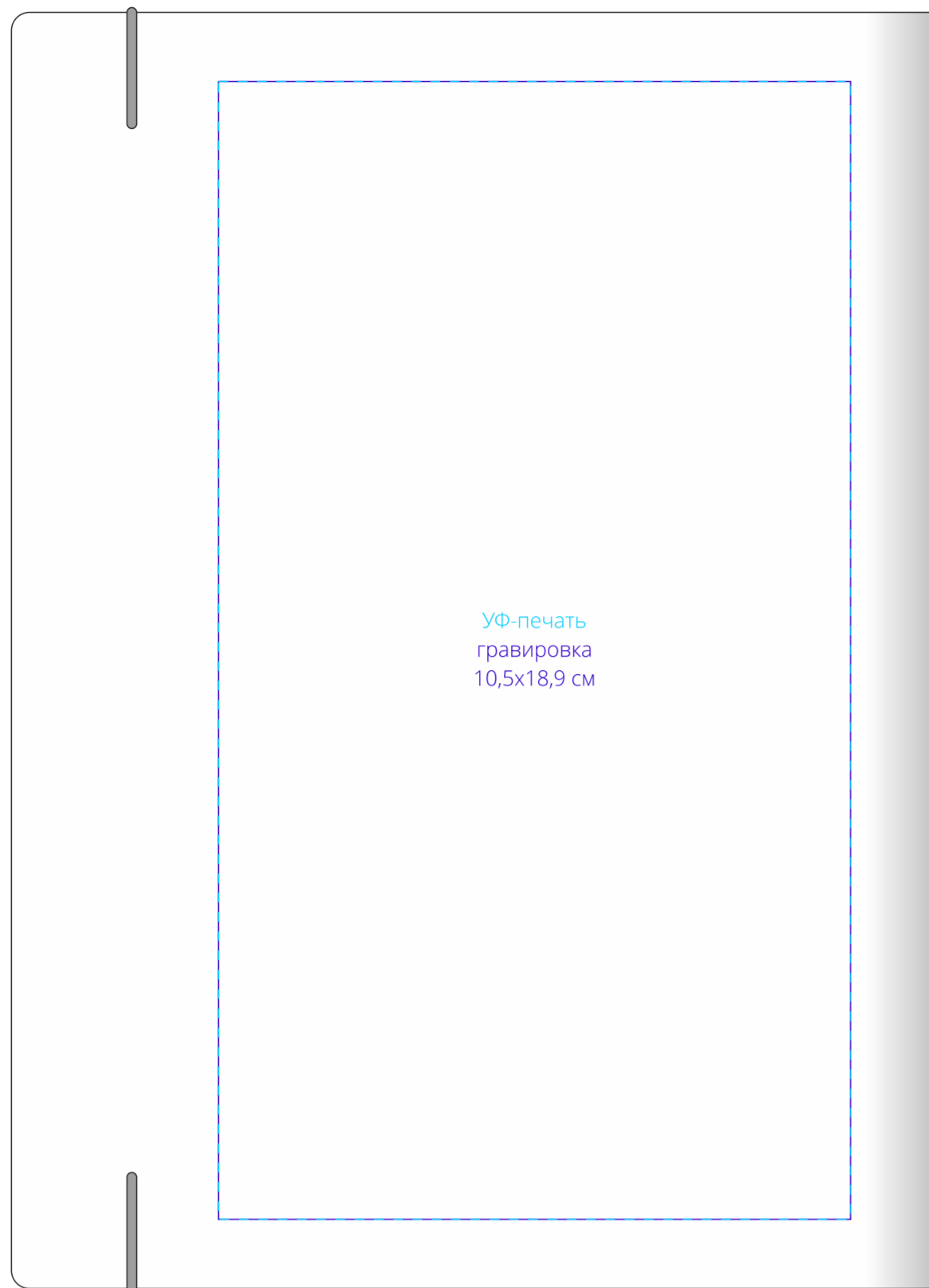
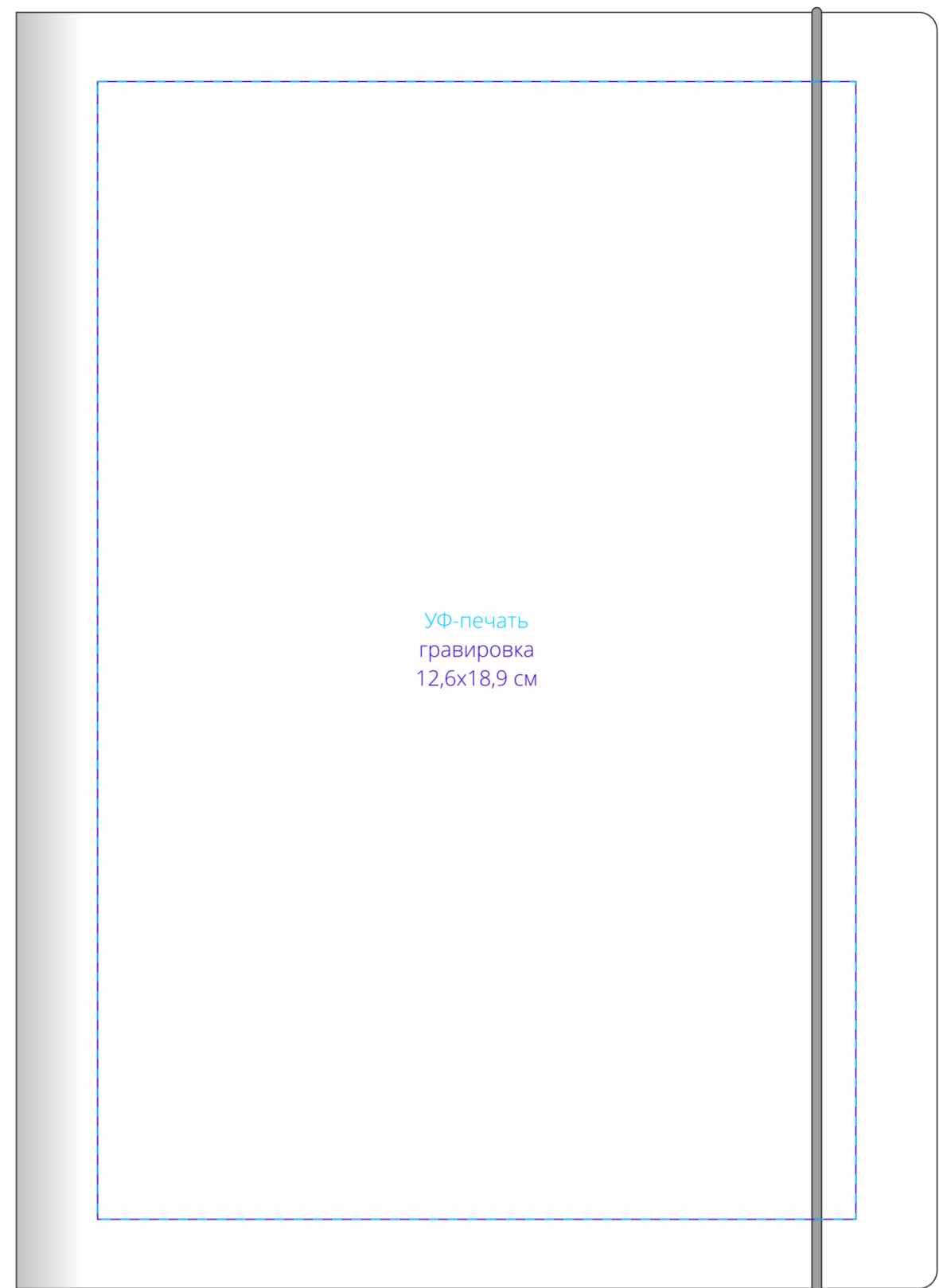


оборот



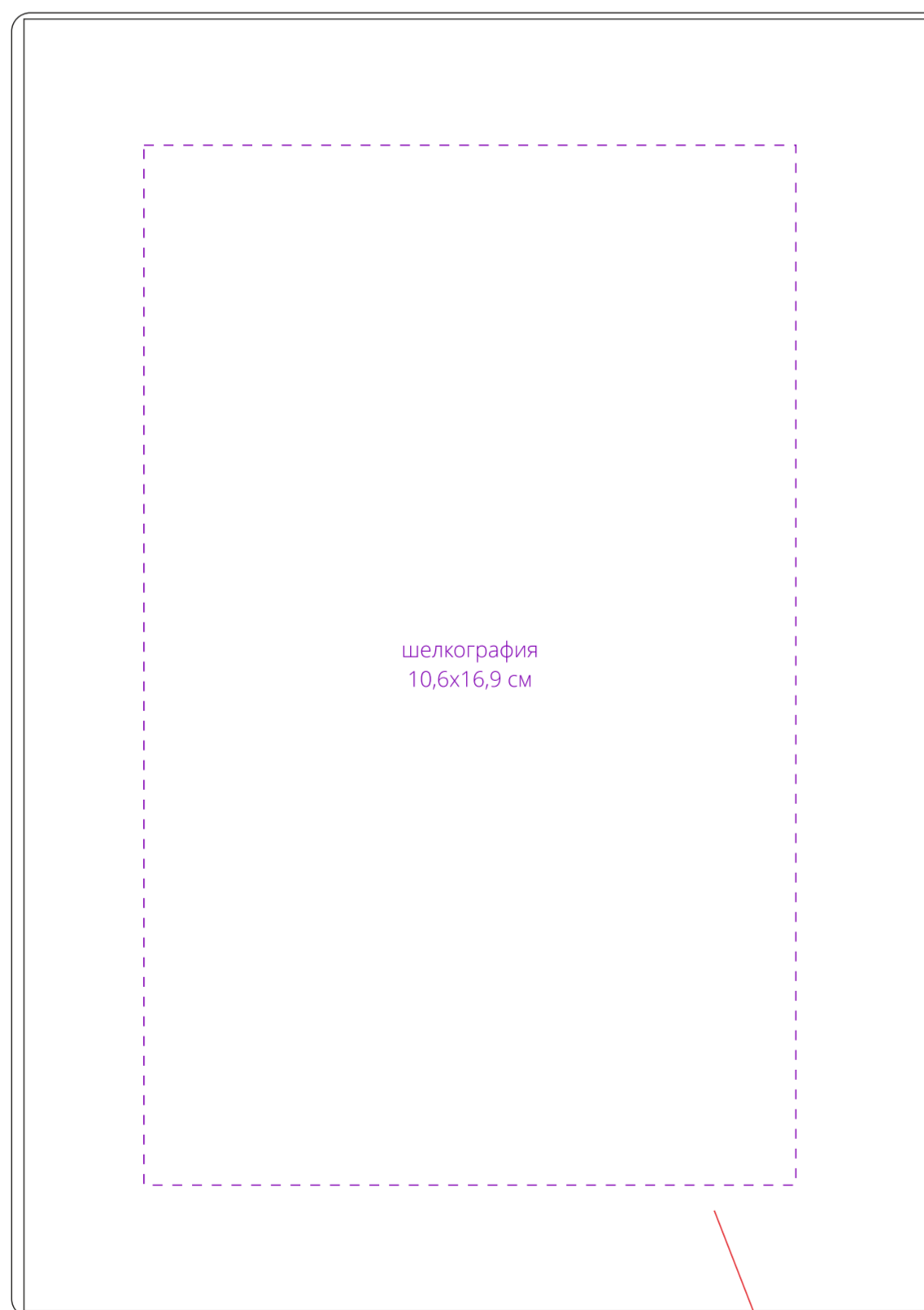
УФ-печать  
гравировка  
10,5x18,9 см

лицо



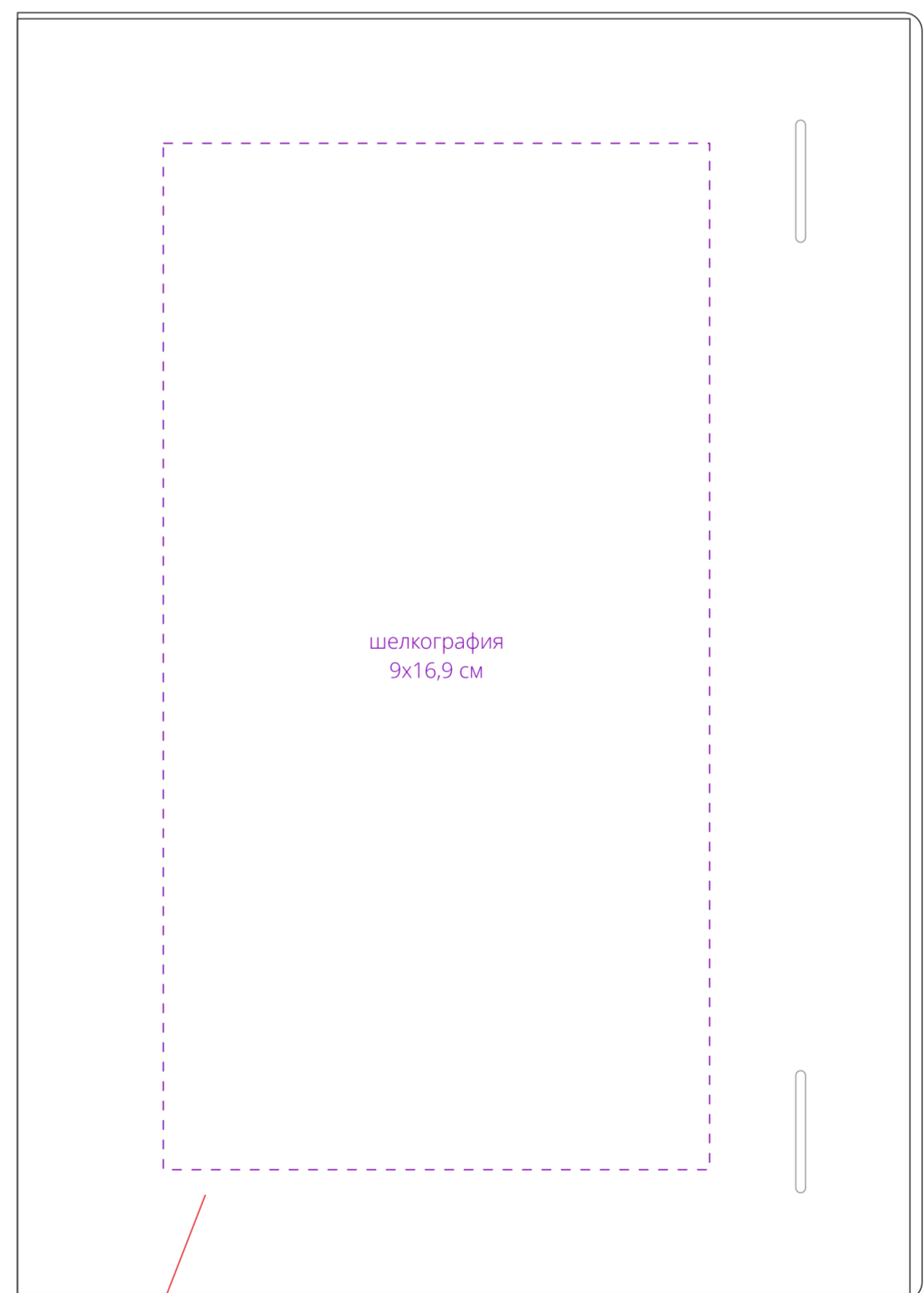
УФ-печать  
гравировка  
12,6x18,9 см

форзац

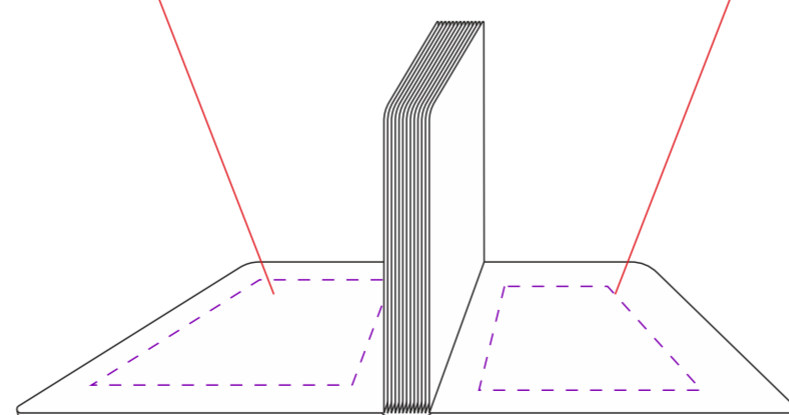


шелкография  
10,6x16,9 см

нахзац



шелкография  
9x16,9 см



**Важно!**

**Для УФ-печати:**

**- толщина линий и пробельных элементов в нанесении должна быть не менее 2 мм, так как поверхность изделия имеет выраженную текстуру.**